

4" 端、侧联压力容器（膜壳）

产品选型

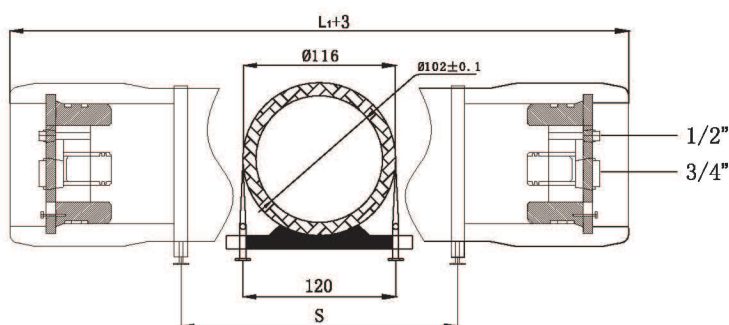
- 连接类型：4040端联
4040侧联
- 压力类型：150、300、450、600、800、1000PSI
- 长度范围：1至5芯
- 外观颜色：标准配置为白色，可根据客户需求定制
- 特殊规格可定制



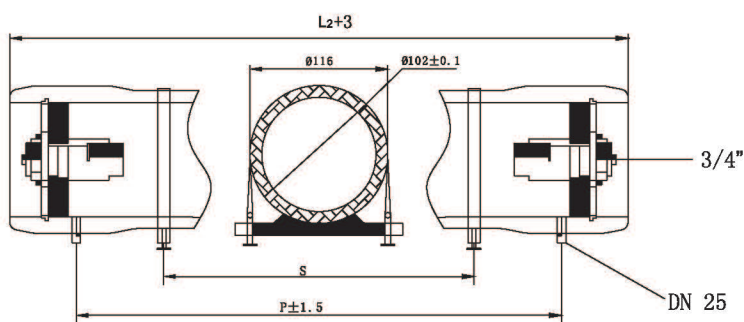
技术要求

- 膜壳制造方法按照JC692-1998标准
- 膜壳设计压力为150、300、450、600、800、1000PSI
允许工作温度范围：-7℃ ~ 49℃
- 膜壳渗漏试验用水压试验方式，试验压力为设计压力的1.5倍

4" 端联安装示意图



4" 侧联安装示意图



主要安装尺寸

| 工作压力 | 节数 | L ₁ /L ₂ (mm) | S(mm) | P(mm) | 工作压力 | 节数 | L ₁ /L ₂ (mm) | S(mm) | P(mm) |
|--------|----|-------------------------------------|--------|-------|---------|----|-------------------------------------|--------|-------|
| 300PSI | 1 | 1129/1235 | 610 | 1016 | 1000PSI | 1 | 1177/1277 | 610 | 1016 |
| | 2 | 2145/2251 | 1350 | 2032 | | 2 | 2193/2293 | 1350 | 2032 |
| | 3 | 3162/3268 | 1960 | 3050 | | 3 | 3210/3310 | 1960 | 3050 |
| | 4 | 4178/4284 | 1580x2 | 4066 | | 4 | 4226/4326 | 1580x2 | 4066 |

注：4" 端联式膜壳无P尺寸